



# EU-BAUMUSTERPRÜFBESCHEINIGUNG

gemäß Anhang IV, Absatz A der Richtlinie 2014/33/EU

<b>Bescheinigungs-Nr.:</b>	EU-OG 069
<b>Zertifizierstelle der Notifizierten Stelle:</b>	TÜV SÜD Industrie Service GmbH Westendstr. 199 80686 München – Deutschland Kennnummer 0036
<b>Bescheinigungsinhaber:</b>	BODE Components GmbH Eichsfelder Str. 29 40595 Düsseldorf – Deutschland
<b>Hersteller des Prüfmusters:</b> (Hersteller Serienfertigung – siehe Anlage)	BODE Components GmbH Eichsfelder Str. 29 40595 Düsseldorf – Deutschland
<b>Produkt:</b>	Geschwindigkeitsbegrenzer, geschwindigkeitsdektierendes und auslösendes Element als Teil der Schutzeinrichtung für den aufwärtsfahrenden Fahrkorb gegen Übergeschwindigkeit und auslösendes Element gegen unbeabsichtigte Bewegung des Fahrkorbes
<b>Typ:</b>	Typ 8
<b>Richtlinie:</b>	2014/33/EU
<b>Prüfgrundlage:</b>	EN 81-20:2014 EN 81-50:2014 EN 81-1:1998+A3:2009 EN 81-2:1998+A3:2009
<b>Prüfbericht:</b>	EU-OG 069 vom 01.03.2016
<b>Ergebnis:</b>	Das Sicherheitsbauteil entspricht den wesentlichen Gesundheitsschutz- und Sicherheitsanforderungen der o.g. Richtlinie, sofern die Anforderungen des Anhangs zu diesem Zertifikat eingehalten sind.
<b>Ausstellungsdatum:</b>	01.03.2016
<b>Gültigkeitsdatum:</b>	ab 20.04.2016

  
Achim Janocha

Zertifizierstelle der Fördertechnik



# Anhang zur EU-Baumusterprüfbescheinigung Nr. EU-OG 069 vom 01.03.2016



Industrie Service

## 1 Anwendungsbereich

### 1.1 Allgemein

#### 1.1.1 Antriebsseil

Art Rundlitzenseil aus Stahldrähten  
Durchmesser 6 – 6,5 mm

#### 1.1.2 Minimale Spannkraft (vom Spangewicht erzeugte, auf die Umlenkrollenachse wirkende Kraft)

Empirisch ermittelte Spannkraft  
(Seil und Rille im Neuzustand) 50 N  
Rechnerisch ermittelte Spannkraft  
(bei einer Reibungszahl  $\mu = 0,09$ ) 467 N  
Zugkraft bei minimaler Spannkraft 300 N

Einziehen der Fangvorrichtung in beiden Drehrichtungen zulässig.

Das Sicherheitsbauteil kann folgende drei Sicherheitsfunktionen erfüllen (1.2, 1.3 und 1.4).

### 1.2 Verwendung als Geschwindigkeitsbegrenzer - Zulässige Geschwindigkeiten

Zulässige Auslösegeschwindigkeit 0,50 – 2,04 m/s  
Zulässige Nenngeschwindigkeit  $\leq 1,77$  m/s

### 1.3 Verwendung als ein Element der Schutzeinrichtung für den aufwärtsfahrenden Fahrkorb gegen Übergeschwindigkeit

Der Geschwindigkeitsbegrenzer kann als ein Element der Schutzeinrichtung für den aufwärtsfahrenden Fahrkorb gegen Übergeschwindigkeit verwendet werden. Die Überwachung der Geschwindigkeit in Aufwärtsrichtung kann durch den Geschwindigkeitsbegrenzer selbst und das Auslösen (Einrücken) einer Bremsvorrichtung über dessen elektrische Sicherheitseinrichtung oder mechanisch über den Einzug einer Bremsfangvorrichtung bewirkt werden.

### 1.4 Verwendung als ein Element der Schutzeinrichtung gegen unbeabsichtigte Bewegung des Fahrkorbes aus der Haltestelle mittels angebaute Absinkverhinderung

Einsatz **ohne** Detektion (Aktivierung in jeder Haltestelle)

Maximal möglicher Reaktionsweg\* 250 mm  
Theoretische Auslösegeschwindigkeit bei einer Beschleunigung von  $2,5 \text{ m/s}^2$  1,12 m/s

\*Reaktionsweg: ist der maximal zurücklegbare Weg der Aufzugsanlage aus der Haltestelle, **nach dem Einrücken der Blockierungseinrichtung**, bedingt durch den Ansprechverzug und / oder weitere Verlustwege am Geschwindigkeitsbegrenzer bis Beginn Aufbau der Einzugskraft

## 2 Bedingungen

2.1 Vorgenanntes Sicherheitsbauteil mit Absinkverhinderung stellt nur ein Teil der Schutzeinrichtung für den aufwärtsfahrenden Fahrkorb gegen Übergeschwindigkeit und Schutz gegen unbeabsichtigte Bewegung des Fahrkorbes dar. Erst in Kombination mit einem bremsenden bzw. detektierenden Bauteil nach Norm, welche einer eigenen Baumusterprüfung unterzogen sein müssen, kann das entstandene System die Vorgaben an eine Schutzeinrichtung erfüllen.

2.2 Die eingestellte Auslösegeschwindigkeit und der Sicherheitsschalter sind gegen unbefugtes Verstellen zu plombieren (Sicherheitsschalter z. B. durch Farbversiegelung der Befestigungsschrauben).

2.3 Seilabzugsrichtung beliebig (jedoch mindestens 180° Umschlingung).

## Anhang zur EU-Baumusterprüfbescheinigung Nr. EU-OG 069 vom 01.03.2016



Industrie Service

- 2.4 Die Aktivierung des Sicherheitsbauteiles nach 1.4 erfolgt durch Unterbrechung der Stromzufuhr zur Magnetspule der Blockiereinheit. Nach dem Auslösen der Sicherheitseinrichtung (Vorgang nicht mechanisch zwangsläufig, sondern elektrisch bzw. elektromagnetisch) muss dieses mechanische Einrücken sicher gewährleistet sein. Es ist deshalb erforderlich, dass automatisiert bei jedem Halt die Vorrichtung zum Einrücken gebracht und dabei die Bewegung der Blockiereinheit überprüft wird. Dies kann beispielhaft durch Mikro- oder Näherungsschalter erfolgen. Wird ein Fehler erkannt muss ein nächstes betriebsmäßiges Anfahren des Aufzuges verhindert werden.
- 2.5 Die Aktivierung des Sicherheitsbauteiles nach 1.4 erfolgt mit jedem betrieblichen Halt der Aufzugsanlage in der Form, dass die Aktivierung mit Stillstand des Fahrkorbes eingeleitet ist.
- 2.6 Der Montagebetrieb (Aufzugsanlage) hat zur Erfüllung der Gesamtkonzepte Schutzeinrichtungen für die Aufzugsanlage(n) eine Prüfanleitung zu erstellen, der Aufzugsdokumentation beizufügen und eventuell notwendige Hilfsmittel oder Messgeräte, die eine gefahrlose Prüfung (z. B. bei geschlossenen Schachttüren) erlauben, bereit zu halten.
- 2.7 Durch geeignete technische Maßnahmen muss unter allen Bedingungen eine schnelle und gefahrlose Personenbefreiung möglich sein, welche in der aufzugsbegleitenden Betriebsanleitung zu dokumentieren ist.
- 2.8 Zur Identifizierung und Information über die prinzipielle Bau- und Wirkungsweise und Abgrenzung des geprüften und zugelassenen Baumusters ist der EU-Baumusterprüfbescheinigung und deren Anhang, die Identifikationszeichnung „Geschwindigkeitsbegrenzer Typ 8“ mit Prüfvermerk vom 01.03.2016 beizufügen.
- 2.9 Die EU-Baumusterprüfbescheinigung darf nur zusammen mit dem dazugehörigen Anhang und der Anlage (Liste der Hersteller Serienfertigung) verwendet werden. Diese Anlage wird nach den Angaben des Herstellers / Bevollmächtigten aktualisiert und mit neuem Stand herausgegeben.

### 3 Hinweise

- 3.1 In einer Betrachtung über die Gesamtsysteme (Schutzeinrichtungen) ist der Zeitbedarf und Auswirkung für den Aufbau der Einzugskraft, deren Streuung und Änderung über der Zeit, eventuell entstehende Wege und / oder Zeitverzug durch Umlenkungen einzubinden.
- 3.2 Mögliche zusätzliche Ausrüstungen auch in Kombination:
  - Fernauslösung, Absinkverhinderung, Notendabschaltung
  - Einbau in Schachtgrube oder hängende Anordnung (Konsole 180° gedreht)
  - Elektronische Auslösung für niedrige Auslösegeschwindigkeiten gemäß Gutachten
  - Optionaler Anbau Inkrementalgeber, Drehimpulsgeber und Magnetschalter
  - Geschwindigkeitsbegrenzer mit und ohne Abdeckung
  - Sicherheitsschalter mit elektrischer Rückstellung
- 3.3 Der Geschwindigkeitsbegrenzer kann unter Einhaltung der zulässigen Auslösegeschwindigkeit auch am Gegengewicht eingesetzt werden.
- 3.4 Diese EU-Baumusterprüfbescheinigung wurde in Anlehnung und / oder auf Basis folgender harmonisierter Norm(en) erstellt:
  - EN 81-1:1998 + A3:2009 (D), Anhang F.4, F.7 und F.8
  - EN 81-2:1998 + A3:2009 (D), Anhang F.4 und F.8
  - EN 81-20:2014 (D), Punkt 5.6.2.2.1.7, 5.6.6.11 und 5.6.7.13
  - EN 81-50:2014 (D), Punkt 5.4, 5.7 und 5.8

Bei Änderungen bzw. Ergänzungen der oben genannten Normen bzw. bei Weiterentwicklung des Standes der Technik wird eine Überarbeitung der EU-Baumusterprüfbescheinigung notwendig.

**Anlage zur EU-Baumusterprüfbescheinigung  
Nr. EU-OG 069 vom 01.03.2016**



Industrie Service

**Hersteller Serienfertigung – Produktionsstandorte (Stand: 01.03.2016):**

<b>Firma</b>	BODE Components GmbH
<b>Adresse</b>	Eichsfelder Str. 29 40595 Düsseldorf – Deutschland

- ENDE DOKUMENT -

optional  
Fernauslösung (FA) 110V / 230V  
Absinkschutz (AS) 12V / 24V -> (zwingend bei UCM)  
Absinkschutz nach ATEX 24V

optional  
Sensor zur Geschwindigkeitserfassung  
für VA ab 0,15m/s bis 0,49m/s

Sicherheitsschalter als Vorabschalter  
Vn > 1,00m/s

optional  
Richtungsschalter

Standard Sicherheitsschalter /  
Sicherheitsschalter nach ATEX Vn < 1,00m/s  
und zusätzlich bei Vn > 1,00m/s inkl. AS oder FA

optional  
Seitlabstandhalter bei  
GB mit Prüfrille

optional  
Drehgeber  
(bei GB mit Prüfrille  
nicht möglich)

optional  
Abdeckung nach EN 81  
oder Abdeckung nach BetrSichV

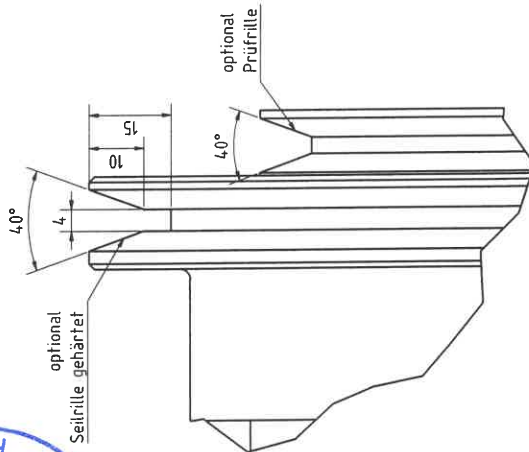
Abspringschutz

optional  
Magnetschalter

optional  
Hilfsstromotenschalter

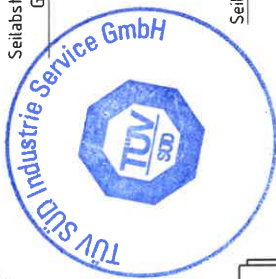
0 1. MRZ. 2016

**GEPRÜFT / APPROVED**  
TÜV SÜD Industrie Service GmbH  
Prüflaboratorium für Produkte der Fördertechnik  
Westendstraße 199  
80688 München  
Sachverständige(r) / Expert



optional  
Seitlabstandhalter bei  
GB mit Prüfrille

optional  
Prüfrille



BODE Components		Material:		Gewicht:	
Düseidorf		Geschwindigkeitsbegrenzer Typ 8			
Allgemeine spez nach DIN ISO 2196 m		EU-OG 069		VA 0,50m/s bis 2,04m/s	
Datum	11.02.2016	Name	Agp/Polrow		
Gezeichnet	11.02.2016	Umfeldschalter	9 5 08 1001		
Geprüft		Einkaufsnummer:			
Stat	3	Datei		Blatt: 1	
<small>© Copyright 2016 TÜV SÜD Industrie Service GmbH. Alle Rechte vorbehalten. Dieses Dokument ist Eigentum von TÜV SÜD Industrie Service GmbH. Nachdruck, Vervielfältigung und Verbreitung, auch auszugsweise, ist ohne schriftliche Genehmigung von TÜV SÜD Industrie Service GmbH.</small>					

EU- Konformitätserklärung für Sicherheitsbauteile für Aufzüge gemäß  
EU-Aufzugsrichtlinie 2014/33/EU



**EU- Declaration of conformity for safety components for lifts  
according to the EU Lifts Directive 2014/33/EU**

Hiermit erklären wir, dass die nachfolgend aufgeführten Bauteile den Anforderungen der EU-  
Aufzugsrichtlinie 2014/33/EU entsprechen.

**We hereby certify that the components described hereafter meet the requirements of the  
EU Lift Directive 2014/33/EU.**

Name und Anschrift des Hersteller:  
**Name and address of Manufacturer:**

BODE Components GmbH  
Eichsfelder Straße 29  
40595 Düsseldorf – Deutschland

Beschreibung / Funktion:  
**Description / Function:**

Bidirektionaler Geschwindigkeitsbegrenzer für  
Sperrfangvorrichtungen und Bremsfangvorrichtungen  
**Bi-directional overspeed governor for progressive safety  
gear**

Bezeichnung:  
**Type:**

**Typ 7, Typ 8, Typ 9**  
Seriennummer und Baujahr: Siehe Typenschild  
**Type 7, Type 8, Type 9**  
**Serial number and production year: see label**

Das Sicherheitsbauteil entspricht:  
**The safety component complies:**

EN 81-1:1998+A3:2009  
EN 81-2:1998+A3:2009  
EN 81-20:2014  
EN 81-50:2014

Benannte Stelle der Baumusterprüfung:  
**Notified Body of the type examination:**

TÜV Süd Industrie Service GmbH  
Westendstraße 199  
80686 München – Deutschland  
Kennnummer / **Identification No.** CE 0036

Baumusterprüfbescheinigungs Nr.:  
**Type examination no.:**

Typ / Type 7: EU-OG 068  
Typ / Type 8: EU-OG 069  
Typ / Type 9: EU-OG 084

Benannte Stelle der Fertigungsstätten  
Überwachung:  
**Notified body of the production facility  
monitoring**

TÜV Rheinland Industrie Service GmbH  
Am Grauen Stein  
51105 Köln – Deutschland  
Kennnummer / **Identification No.** CE 0035

Ort und Datum:  
**Place and Date:**

Düsseldorf, 19.04.2022

Bestätigung durch:  
**Confirmation by:**

  
Volker Trein  
Technischer Leiter / **Technical Director**